

BIN-X System®

Land & Industri

Ultrafiltrering av kallt dricksvatten och varmt vatten

BIN-X-systemet är uppfunnet och tillverkat för bakteriologisk rengöring av kallt och varmt vatten. Systemet tar bort Legionella och andra bakterier och även andra föroreningar. Det är ett mekaniskt filtreringssystem, baserat på kapillärmembran för ultrafiltrering (UF).

BIN-X-systemet fungerar utan kemikalietillförsel och ändrar inte vattnets kemiska struktur. Det är därför den perfekta lösningen för behandling av kallt dricksvatten och varmt badvatten och BIN-X-systemet är som det enda i sitt slag godkänt av danska myndigheter för filtrering av dricksvatten.



BIN-X UF System®



BIN-X System® fördelar

- Ger maximalt skydd och säkerhet mot att legionella, andra bakterier och partiklar kommer in i ditt vattensystem
- Minskar biofilmen
- Automatisk spolningsfunktion - styrd av PLC
- Hög säkerhet - membranerna med lång livslängd
- Låga driftskostnader - begränsade servicekostnader
- Godkänd för installation i dricksvattensystem
- Installeras på huvudvattenförsörjningen och det cirkulerande kall och varmvatten
- Systemet drivs av huvudvattentrycket (2-7 bar)
- Undvik att stänga av vattentillförseln på grund av föroreningar
- Referenser från större och mindre installation finns tillgängliga

BIN-X System®

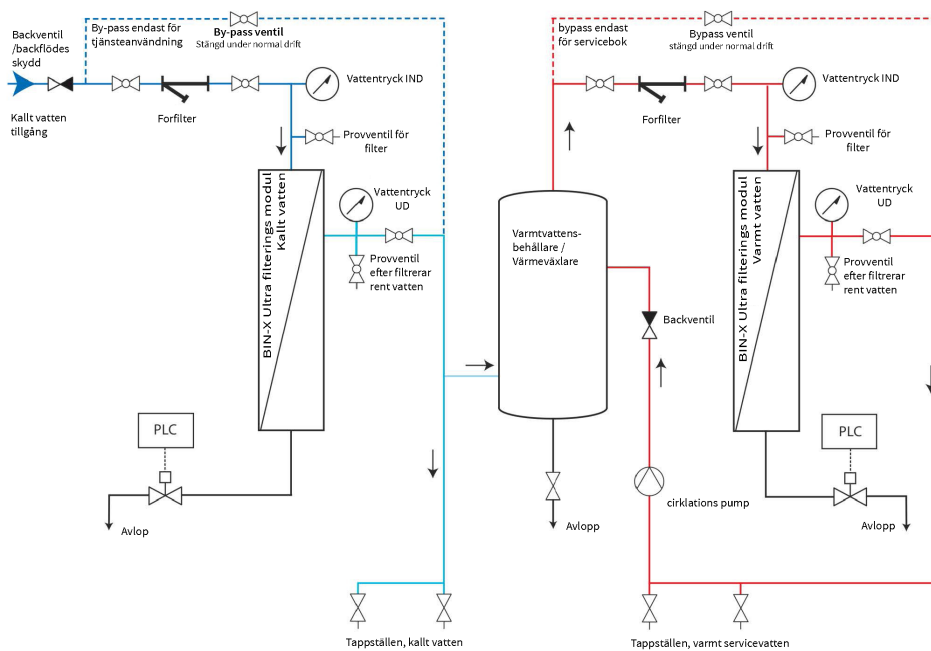
BIN-X System® standardsystem

BIN-X-systemet tillverkas som standardsystem i kapaciteter mellan 75 l/timme och 2 500 l/timme och kan enkelt installeras av en auktoriserad rörinstallatör. System med större kapacitet i intervallet 2 500 l/ timme till 40 000 l/timme kommer att utformas speciellt och tillverkas efter kundens önskemål och specifikationer.

Typiska områden där BIN-X System® kan installeras

Systemet är avsett för installation och användning på **fartyg, plattformar** (offshore anläggningar) men även på **sjukhus, idrottsanläggningar, byggnader, skolor, hotell, barnhem** och **industri**anläggningar där kraven på bakteriefritt vatten är högt.

Installation



Principskiss: Installationsöversikt för BIN-X Ultrafiltrering av kallt och varmt servicevatten

Kallt vatten*	UF 23	UF 24	UF 26	UF 45	UF410	UF815
					B1-B4	B1-B4
Maxkapacitet (l / t)	35	100	150	400	3600	35000
Kontinuerlig kapacitet (l / t)				220	1800	17200
Kontinuerlig kapacitet (m ³ /d)				5	43	413
Mått (l x b x h)	330x63x63	528x63x63	728x63x63	820x100x100	1398x500x1700	1600x750x1940
Vikt (kg)	0.3	0.7	1	3.5	40-100	80-190
Elektriska anslutningar V/A				230 VAC 50-60 Hz	230 VAC 50-60 Hz	230 VAC 50-60 Hz

2024 Enwa reserves the right to alter specifications without prior notice.